

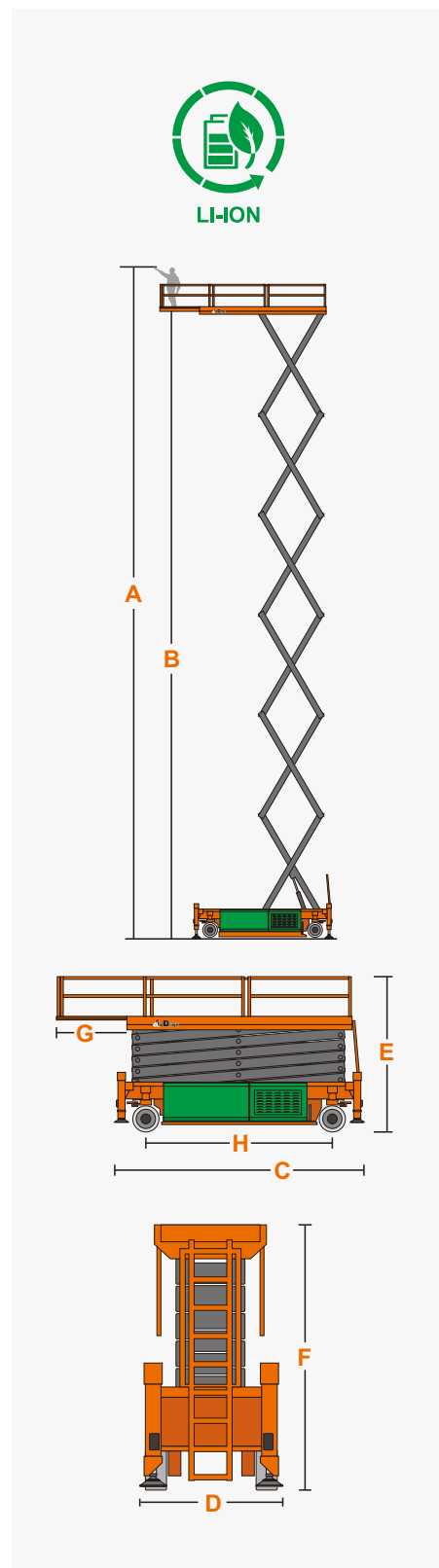
ESPECIFICAÇÕES

Dimensões	Métrica	Britânico
máx. Altura de Trabalho A	35.00m	114' 10"
máx. Altura da plataforma B	33.00m	108' 3"
Comprimento total C	7.15m	23' 5"
Largura total D	1.40m	4' 7"
Altura total (trilhos para cima) E	4.23m	13' 10"
Altura total (trilhos para baixo) F	3.36m	11'
Tamanho da plataforma (Comprimento×Largura)	6.50m×1.20m	21' 4"×3' 11"
Tamanho da extensão da plataforma G	1.90m	6' 3"
Distância ao solo(retraído/elevado)	0.19m/0.02m	7"/1"
distância entre eixos H	5.43m	17' 10"
Raio de giro (interno/externo)	3.20m/3.80m	10' 6"/12' 6"
pneus	28×14×22	28×14×22

Desempenho		
S.W.L	750kg	1653lb
S.W.L na extensão	750kg	1653lb
máx. Ocupantes (Interior/Exterior)	2/2	2/2
Gradeability	25%	25%
Velocidade de deslocamento (retraído)	≥1.5km/h	≥0.93mph
Velocidade de deslocamento (aumentada)	≥0.1km/h	≥0.06mph
máx. Inclinação de Trabalho(X/Y)	1°/0°	1°/0°
Velocidade para cima/para baixo	180/180sec	180/180sec

Peso		
Peso total	28400kg	62611lb

Força		
Tanque Hidráulico	280L	74gal
bateria de lítio	80V/620Ah	80V/620Ah
Carregador	80V/80A	80V/80A
Motor de condução	4×56VAC/6kW	4×56VAC/6kW
Motor de Elevação	53VAC/28kW	53VAC/28kW



CARACTERÍSTICAS

Itens padrão

- Controles de joystick proporcionais
- Portão de bloqueio automático na plataforma
- Tração nas Quatro Rodas
- Direção nas Quatro Rodas
- Dirigível em altura total
- Sistema de freio automático
- Sistema de Redução de Peso Próprio
- Válvula de retenção do cilindro
- Sistema de diagnóstico a bordo
- Alarme de inclinação
- Todos os alarmes de movimento
- Buzina
- Horímetro
- Sinalizador de LED Piscando
- Guarda-corpos dobráveis
- Ativar unidade
- Liberação manual do freio
- Ponto de fixação do cordão
- Pontos de Amarração e Içamento
- Estabilizadores Hidráulicos de Nivelamento Automático
- Bomba de Emergência
- Botão de parada de emergência
- Sistema de detecção de carga da plataforma
- Nível de espírito visual
- Pacote de almofada estabilizadora



ZHEJIANG DINGLI MACHINERY CO., LTD.

Address: No.188 Qihang Road, Deqing, Zhejiang P.R.C 313219

Telephone: +86(572)8681688

E-Mail: export@cndingli.com

[Https://en.cndingli.com](https://en.cndingli.com)

Due to continuous technology updates, technical parameters are subject to change without notice. This picture book is for reference only, the actual product shall prevail. The copyright is owned by zhejiang dingli, any content may not be copied for any purpose without written permission.

2025-03

