

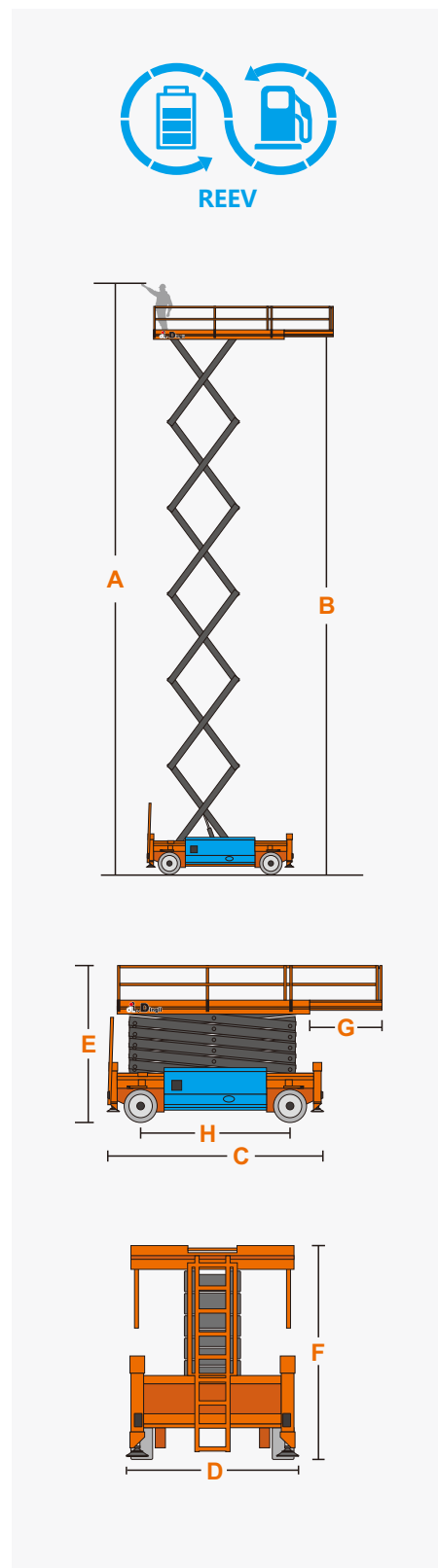
ESPECIFICAÇÕES

Dimensões	Métrica	Britânico
máx. Altura de Trabalho A	28.00m	91' 10"
máx. Altura da plataforma B	26.00m	85' 4"
Comprimento total C	5.96m	19' 7"
Largura total D	2.50m	8' 2"
Altura total (trilhos para cima) E	4.13m	13' 7"
Altura total (trilhos para baixo) F	3.19m	10' 6"
Tamanho da plataforma(Comprimento×Largura)	5.48m×2.45m	18' × 8'
Tamanho da extensão da plataforma G	2.10m	6' 11"
Distância ao solo	0.23m	9"
distância entre eixos H	4.10m	13' 5"
Raio de giro (interno/externo)	3.50m/6.00m	11' 6"/19' 8"
pneus	355/55D625	355/55D625

Desempenho		
S.W.L	1000kg	2204lb
S.W.L na extensão	1000kg	2204lb
máx. Ocupantes (Interior/Exterior)	4/4	4/4
Gradeability	30%	30%
Velocidade de deslocamento (retraído)	≥3.5km/h	≥2.17mph
Velocidade de deslocamento (aumentada)	≥0.3km/h	≥0.19mph
máx. Inclinação de Trabalho(X/Y)	2°/3°	2°/3°
Velocidade para cima/para baixo	130/100sec	130/100sec

Peso		
Peso total	20360kg	44886lb

Força		
Motor de Alcance Estendido	KUBOTA Z482/9.8kw	KUBOTA Z482/9.8kw
Tanque de Diesel	130L	34gal
Tanque Hidráulico	260L	69gal
bateria de lítio	80V/420Ah	80V/420Ah
Carregador	80V/80A	80V/80A
Motor de condução	4×53VAC/2kW	4×53VAC/2kW
Motor de Elevação	53VAC/28kW	53VAC/28kW



CARACTERÍSTICAS

Itens padrão

- Controles de joystick proporcionais
- Portão de bloqueio automático na plataforma
- Deck de extensão de plataforma automática unidirecional
- Tração nas Quatro Rodas
- Direção nas Quatro Rodas
- Sistema de freio automático
- Sistema de Redução de Peso Próprio
- Válvula de retenção do cilindro
- Sistema de diagnóstico a bordo
- Alarme de inclinação
- Todos os alarmes de movimento
- Buzina
- Horímetro
- Sistema de proteção de carregamento
- Sinalizador de LED Piscando
- Guarda-corpos dobráveis
- Ativar unidade
- Indicador de carga
- Liberação manual do freio
- Ponto de fixação do cordão
- Pontos de Amarração e Içamento
- Estabilizadores Hidráulicos de Nivelamento Automático
- Bomba de Emergência
- Botão de parada de emergência
- Sistema de detecção de carga da plataforma
- Dirigível em altura total



ZHEJIANG DINGLI MACHINERY CO., LTD.

Address: No.188 Qihang Road,Deqing,Zhejiang P.R.C 313219

Telephone: +86(572)8681688

E-Mail: export@cndingli.com

Https://en.cndingli.com

Due to continuous technology updates, technical parameters are subject to change without notice. This picture book is for reference only, the actual product shall prevail. The copyright is owned by zhejiang dingli, any content may not be copied for any purpose without written permission.

2025-03

