

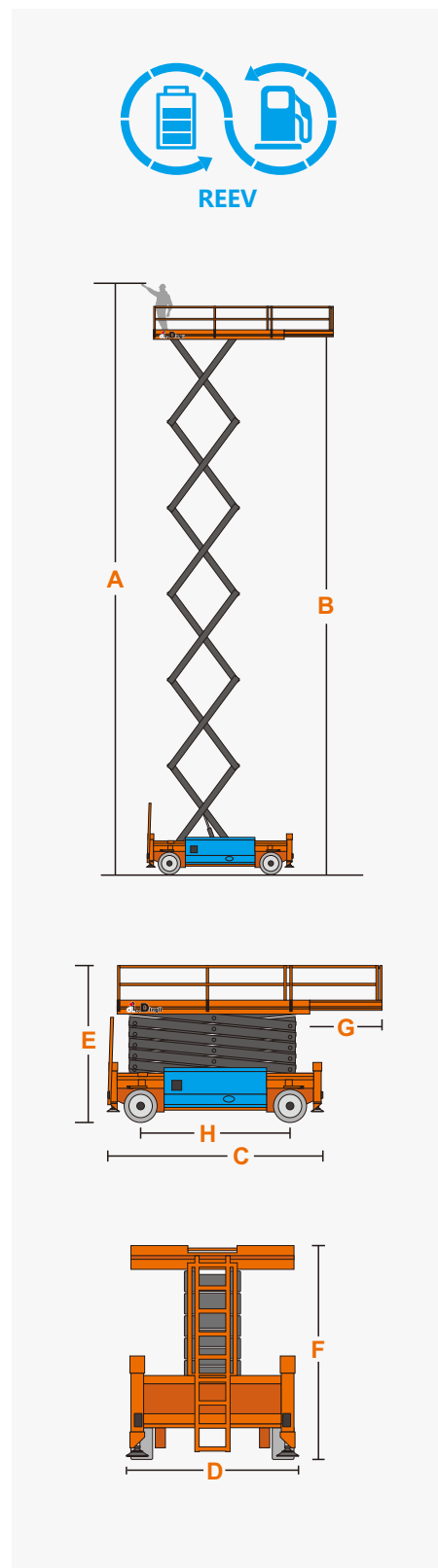
## ESPECIFICAÇÕES

Dimensões	Métrica	Britânico
máx. Altura de Trabalho <b>A</b>	22.00m	72' 2"
máx. Altura da plataforma <b>B</b>	20.00m	65' 7"
Comprimento total <b>C</b>	4.95m	16' 3"
Largura total <b>D</b>	2.46m	8' 1"
Altura total (trilhos para cima) <b>E</b>	3.86m	12' 8"
Altura total (trilhos para baixo) <b>F</b>	3.00m	9' 10"
Tamanho da plataforma(Comprimento×Largura)	4.59m×2.25m	15' 1" × 7' 5"
Tamanho da extensão da plataforma <b>G</b>	2.70m	8' 10"
Distância ao solo	0.40m	1' 4"
distância entre eixos <b>H</b>	3.30m	10' 10"
Raio de giro (interno/externo)	1.25m/3.40m	4' 1"/11' 2"
pneus	36×14-20	36×14-20

Desempenho		
S.W.L	750kg	1653lb
S.W.L na extensão	750kg	1653lb
máx. Ocupantes (Interior/Exterior)	4/4	4/4
Gradeability	30%	30%
Velocidade de deslocamento (retraído)	≥5.0km/h	≥3.10mph
Velocidade de deslocamento (aumentada)	≥0.4km/h	≥0.25mph
máx. Inclinação de Trabalho(X/Y)	2°/3°	2°/3°
Velocidade para cima/para baixo	90/75sec	90/75sec

Peso		
Peso total	13670kg	30137lb

Força		
Motor de Alcance Estendido	KUBOTA Z482/9.8kW	KUBOTA Z482/9.8kW
Tanque de Diesel	130L	34gal
Tanque Hidráulico	150L	39gal
bateria de lítio	48V/420Ah	48V/420Ah
Carregador	48V/100A	48V/100A
Motor de condução	4×32VAC/3.3kW	4×32VDC/3.3kW
Motor de Elevação	2×48VDC/10kW	2×48VDC/10kW



## CARACTERÍSTICAS

### Itens padrão

- Controles de joystick proporcionais
- Portão de bloqueio automático na plataforma
- Deck de extensão de plataforma automática unidirecional
- Tração nas Quatro Rodas
- Direção nas Quatro Rodas
- Sistema de freio automático
- Sistema de Redução de Peso Próprio
- Válvula de retenção do cilindro
- Sistema de diagnóstico a bordo
- Alarme de inclinação
- Todos os alarmes de movimento
- Buzina
- Horímetro
- Sinalizador de LED Piscando
- Guarda-corpos dobráveis
- Ativar unidade
- Liberação manual do freio
- Ponto de fixação do cordão
- Pontos de Amarração e Içamento
- Estabilizadores Hidráulicos de Nivelamento Automático
- Proteção anti-reinicialização do motor
- Botão de parada de emergência
- Sistema de detecção de carga da plataforma
- Dirigível em altura total
- Bomba Manual de Segurança



### ZHEJIANG DINGLI MACHINERY CO., LTD.

Address: No.188 Qihang Road,Deqing,Zhejiang P.R.C 313219

Telephone: +86(572)8681688

E-Mail: export@cndingli.com

Https://en.cndingli.com

Due to continuous technology updates, technical parameters are subject to change without notice. This picture book is for reference only, the actual product shall prevail. The copyright is owned by zhejiang dingli, any content may not be copied for any purpose without written permission.

2025-03

