

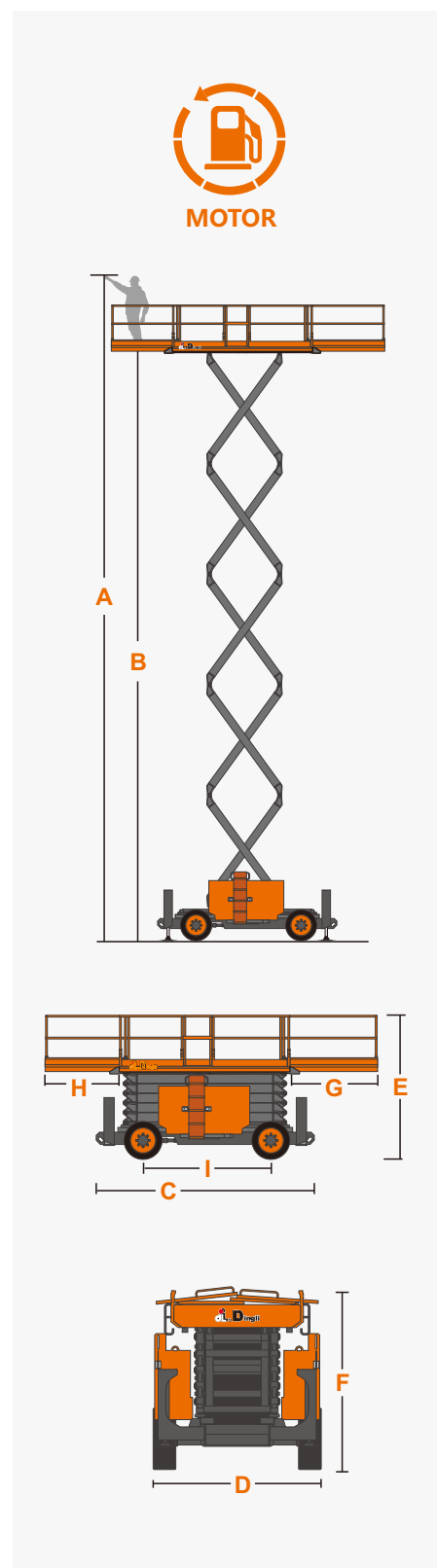
ESPECIFICAÇÕES

Dimensões	Métrica	Britânico
máx. Altura de Trabalho A	15.00m	49ft 3in
máx. Altura da plataforma B	13.00m	42ft 8in
Comprimento total(sem estabilizadores)	3.98m	13ft 1in
Comprimento total(com estabilizadores) C	4.88m	16ft
Largura total D	2.33m	7ft 8in
Altura total (trilhos para cima) E	3.02m	9ft 11in
Altura total (trilhos para baixo) F	2.26m	7ft 5in
Tamanho da plataforma(Comprimento×Largura)	4.88m×1.83m	16ft×6ft
Tamanho da extensão da plataforma G/H	1.43m/1.13m	4ft 8in/3ft 10in
Distância ao solo	0.30m	1ft
distância entre eixos I	2.86m	9ft 5in
Raio de giro (interno/externo)	2.70m/5.50m	8ft 10in/18ft
pneus	315/55/D20	315/55/D20

Desempenho		
S.W.L	680kg	1499lb
S.W.L na extensão	227kg	500lb
máx. Ocupantes (Interior/Exterior)	7/7	7/7
Gradeability	40%	40%
Velocidade de deslocamento (retraído)	≥5.0km/h	≥3.1mph
Velocidade de deslocamento (aumentada)	≥1.0km/h	≥0.62mph
máx. Inclinação de Trabalho(X/Y)	2°/3°	2°/3°
Velocidade para cima/para baixo	73/62sec	73/62sec

Peso		
Peso total(sem estabilizadores)	7100kg	15653lb
Peso total(com estabilizadores)	8000kg	17637lb

Força		
Motor a Diesel	18.2kW/3000rpm	18.2kW/3000rpm
Tanque de Diesel	80L	21gal
Tanque Hidráulico	120L	31gal



CARACTERÍSTICAS

Itens padrão

- Controles de joystick proporcionais
- Portão de bloqueio automático na plataforma
- Plataforma de extensão de plataforma deslizante dupla
- Tração nas Quatro Rodas
- Direção em duas rodas
- Eixo motriz
- Sistema de freio automático
- Sistema de Redução de Peso Próprio
- Válvula de retenção do cilindro
- Sistema de diagnóstico a bordo
- Alarme de inclinação
- Todos os alarmes de movimento
- Buzina
- Horímetro
- Sistema de resfriamento de óleo hidráulico
- Sinalizador de LED Piscando
- Guarda-corpos dobráveis
- Ativar unidade
- Liberação manual do freio
- Ponto de fixação do cordão
- Pontos de Amarração e Içamento
- Estabilizadores Hidráulicos de Nivelamento Automático
- Proteção anti-reinicialização do motor
- Bomba de Emergência
- Botão de parada de emergência
- Sistema de detecção de carga da plataforma
- Chassis Eixo Oscilante



ZHEJIANG DINGLI MACHINERY CO., LTD.

Address: No.188 Qihang Road, Deqing, Zhejiang P.R.C 313219

Telephone: +86(572)8681688

E-Mail: export@cndingli.com

[Https://en.cndingli.com](https://en.cndingli.com)

Due to continuous technology updates, technical parameters are subject to change without notice. This picture book is for reference only, the actual product shall prevail. The copyright is owned by zhejiang dingli, any content may not be copied for any purpose without written permission.

2025-03

