

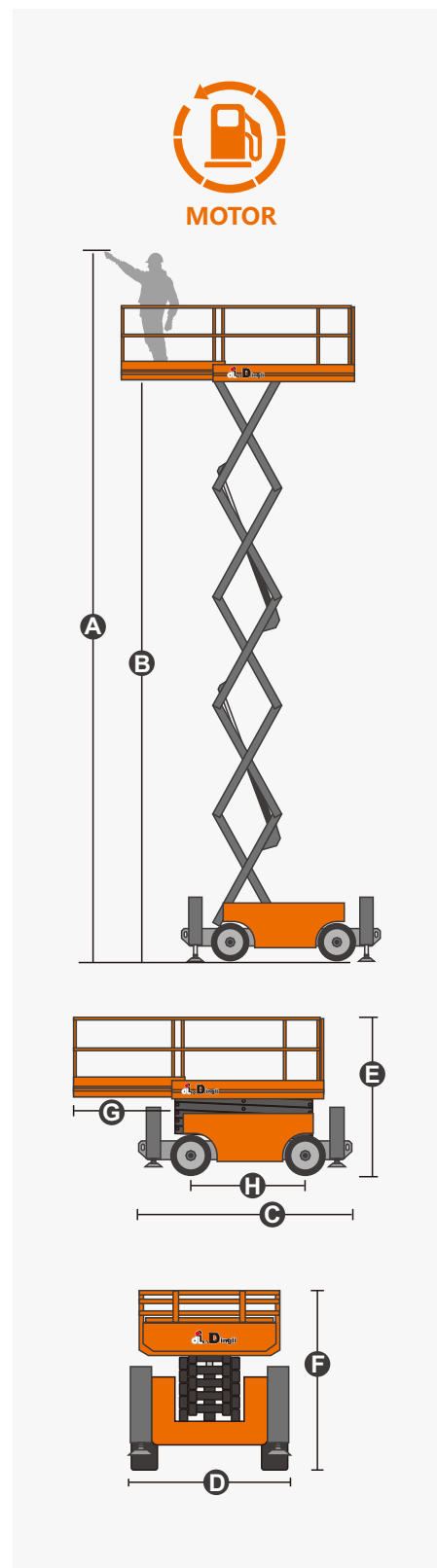
ESPECIFICAÇÕES

Dimensões	Métrica	Britânico
máx. Altura de Trabalho A	14.30m	46ft 11in
máx. Altura da plataforma B	12.30m	40ft 4in
Comprimento total(sem estabilizadores)	3.19m	10ft 6in
Comprimento total(com estabilizadores) C	3.84m	12ft 7in
Largura total D	1.76m	5ft 9in
Altura total(trilhos para cima) E	2.74m	9ft
Altura total(trilhos para baixo) F	1.97m	6ft 6in
Tamanho da plataforma(Comprimento×Largura)	2.88m×1.52m	9ft 5in×5ft
Tamanho da extensão da plataforma G	1.43m	4ft 8in
Distância ao solo	0.24m	
distância entre eixos H	2.29m	7ft 6in
Raio de giro(interno/externo)	2.15m/4.85m	7ft 1in/15ft 11in
pneus	26×12-16.5	26×12-16.5

Desempenho		
Carga de trabalho segura	363kg	800lb
Carga de trabalho segura em extensão	136kg	299lb
máx. Ocupantes(Interior/Exterior)	3/2	3/2
Gradeability	40%	40%
Velocidade de deslocamento(retraído)	5.00km/h	3.10mph
Velocidade de deslocamento(aumentada)	0.45km/h	0.28mph
máx. Inclinação de Trabalho	X-1.5°/Y-3°	X-1.5°/Y-3°
Velocidade para cima/para baixo	45/46sec	45/46sec

Peso		
Peso total	5050kg	11133lb

Força		
Motor a Diesel	18.2kW/3000rpm	18.2kW/3000rpm
Tanque de Diesel	47L	12.4gal
Tanque Hidráulico	71L	18.7gal



CE EN 280

CARACTERÍSTICAS

Itens padrão

- Controles de joystick proporcionais
- Portão de bloqueio automático na plataforma
- Deck de extensão de plataforma unidirecional
- Tração nas Quatro Rodas
- Direção em duas rodas
- Sistema de freio automático
- Sistema de Redução de Peso Próprio
- Válvula de retenção do cilindro
- Sistema de diagnóstico a bordo
- Alarme de inclinação
- Todos os alarmes de movimento
- Buzina
- Horímetro
- Sistema de resfriamento de óleo hidráulico
- Sinalizador de LED Piscando
- Guarda-corpos dobráveis
- Ativar unidade
- Liberação manual do freio
- Ponto de fixação do cordão
- Bolsos de empilhadeira de transporte padrão
- Pontos de Amarração e Içamento
- Estabilizadores Hidráulicos de Nivelamento Automático
- Proteção anti-reinicialização do motor
- Botão de parada de emergência
- Sistema de detecção de carga da plataforma
- Dirigível em altura total
- Chassis Eixo Oscilante



ZHEJIANG DINGLI MACHINERY CO., LTD.

Address: No.188 Qihang Road, Deqing, Zhejiang P.R.C 313219

Telephone: +86(572)8681688

E-Mail: export@cndingli.com

<https://www.cndingli.com>

Due to continuous technology updates, technical parameters are subject to change without notice. This picture book is for reference only, the actual product shall prevail. The copyright is owned by zhejiang dingli, any content may not be copied for any purpose without written permission.

2024-06

