

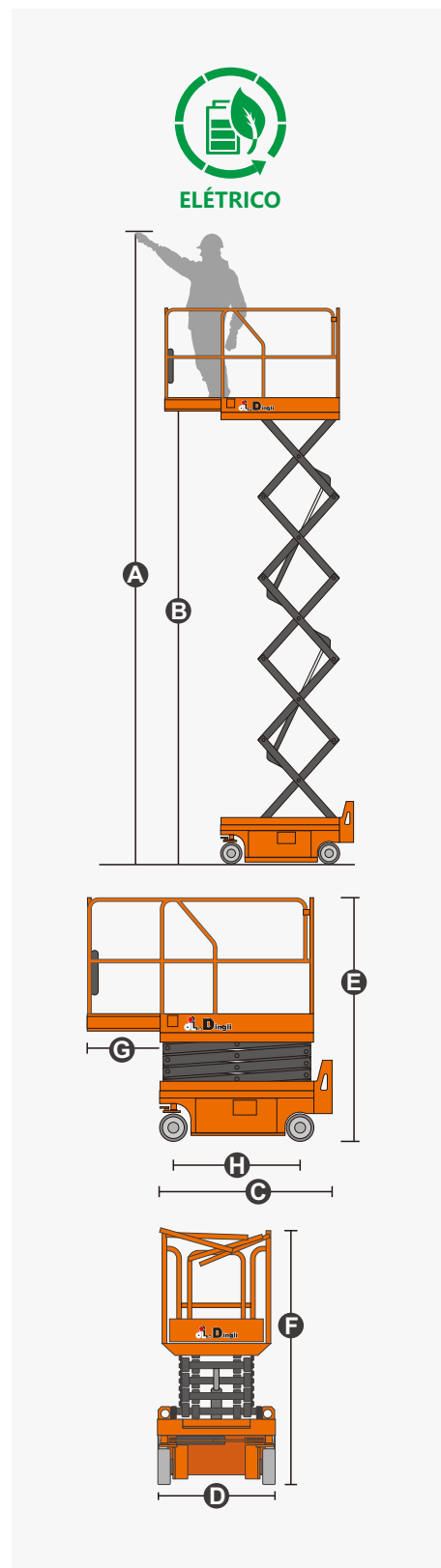
### ESPECIFICAÇÕES

Dimensões	Métrica	Britânico
máx. Altura de Trabalho <b>A</b>	7.60m	24ft 11in
máx. Altura da plataforma <b>B</b>	5.60m	18ft 4in
Comprimento total <b>C</b>	1.54m	5ft 1in
Largura total <b>D</b>	0.81m	2ft 8in
Altura total(trilhos para cima) <b>E</b>	2.08m	6ft 10in
Altura total(trilhos para baixo) <b>F</b>	1.72m	5ft 8in
Tamanho da plataforma(Comprimento×Largura)	1.37m×0.70m	4ft 6in×2ft 4in
Tamanho da extensão da plataforma <b>G</b>	0.60m	2ft
Distância ao solo(retraído/elevado)	0.07m/0.015m	3in/1in
distância entre eixos <b>H</b>	1.15m	3ft 9in
Raio de giro(interno/externo)	0.45m/1.60m	1ft 6in/5ft 3in
pneus	φ305×100mm	φ305×100mm

Desempenho		
Carga de trabalho segura	230kg	507lb
Carga de trabalho segura em extensão	113kg	249lb
máx. Ocupantes(Interior/Exterior)	2/0	2/0
Gradeability	25%	25%
Velocidade de deslocamento(retraído)	4.0km/h	2.49mph
Velocidade de deslocamento(aumentada)	0.6km/h	0.37mph
máx. Inclinação de Trabalho	X-1.5°/Y-3°	X-1.5°/Y-3°
Velocidade para cima/para baixo	30/23sec	30/23sec

Peso		
Peso total	1300kg	2866lb

Força		
Tanque Hidráulico	4L	1gal
Bateria	24V/115Ah	24V/115Ah
Carregador	24V/15A	24V/15A
Motor de condução	2×24VDC/0.45kW	2×24VDC/0.45kW
Motor de Elevação	24VDC/2.2kW	24VDC/2.2kW



CE EN 280

## CARACTERÍSTICAS

### Itens padrão

- Controles de joystick proporcionais
- Portão de bloqueio automático na plataforma
- Deck de extensão de plataforma unidirecional
- Dirigível em altura total
- Pneus Não Marcantes
- Tração em duas rodas
- Direção em duas rodas
- Sistema de freio automático
- Sistema de descida de emergência
- Válvula de retenção do cilindro
- Sistema de diagnóstico a bordo
- Alarme de inclinação
- Todos os alarmes de movimento
- Buzina
- Horímetro
- Braço de segurança para solução de problemas
- Furos de empilhadeira de transporte padrão
- Sistema de proteção de carregamento
- Sinalizador de LED Piscando
- Guarda-corpos dobráveis
- Proteção automática contra buracos
- Ativar unidade
- Indicador de carga
- Liberação manual do freio
- Ponto de fixação do cordão
- Pontos de Amarração e Içamento
- Sistema de detecção de carga da plataforma
- Botão de parada de emergência



### ZHEJIANG DINGLI MACHINERY CO., LTD.

Address: No.188 Qihang Road, Deqing, Zhejiang P.R.C 313219

Telephone: +86(572)8681688

E-Mail: export@cndingli.com

Https://www.cndingli.com

Due to continuous technology updates, technical parameters are subject to change without notice. This picture book is for reference only, the actual product shall prevail. The copyright is owned by zhejiang dingli, any content may not be copied for any purpose without written permission.

2024-06

