

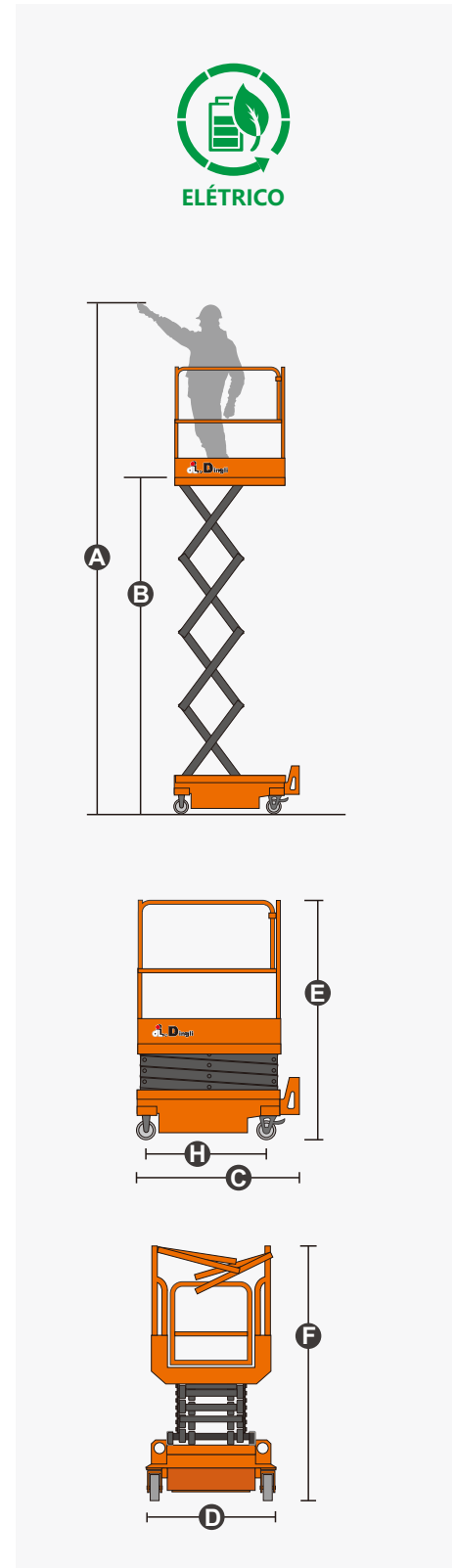
ESPECIFICAÇÕES

Dimensões	Métrica	Britânico
máx. Altura de Trabalho A	5.90m	19ft 4in
máx. Altura da plataforma B	3.90m	12ft 10in
Comprimento total C	1.44m	4ft 9in
Largura total D	0.76m	2ft 6in
Altura total(trilhos para cima) E	1.92m	6ft 4in
Altura total(trilhos para baixo) F	1.52m	5ft
Tamanho da plataforma(Comprimento×Largura)	1.29m×0.70m	4ft 3in×2ft 4in
Distância ao solo	0.06m	2in
distância entre eixos H	1.14m	3ft 9in
pneus	φ150×50mm	φ150×50mm

Desempenho		
Carga de trabalho segura	240kg	529lb
máx. Ocupantes(Interior/Exterior)	1/0	1/0
máx. Inclinação de Trabalho	X-1°/Y-1°	X-1°/Y-1°
Velocidade para cima/para baixo	38/25sec	38/25sec

Peso		
Peso total	530kg	1168lb

Força		
Tanque Hidráulico	3L	0.8gal
Bateria	12V/85Ah	12V/85Ah
Carregador	12V/15A	12V/15A
Motor de Elevação	12VDC/0.8kW	12VDC/0.8kW



CE EN 280

CARACTERÍSTICAS

Itens padrão

- Portão de bloqueio automático na plataforma
- Sistema de freio automático
- Sistema de descida de emergência
- Válvula de retenção do cilindro
- Sistema de diagnóstico a bordo
- Alarme de inclinação
- Todos os alarmes de movimento
- Buzina
- Horímetro
- Braço de segurança para solução de problemas
- Furos de empilhadeira de transporte padrão
- Sistema de proteção de carregamento
- Sinalizador de LED Piscando
- Indicador de carga
- Ponto de fixação do cordão
- Pontos de Amarração e Içamento
- Sistema de detecção de carga da plataforma
- Botão de parada de emergência



ZHEJIANG DINGLI MACHINERY CO., LTD.

Address: No.188 Qihang Road, Deqing, Zhejiang P.R.C 313219

Telephone: +86(572)8681688

E-Mail: export@cndingli.com

<https://www.cndingli.com>

Due to continuous technology updates, technical parameters are subject to change without notice. This picture book is for reference only, the actual product shall prevail. The copyright is owned by zhejiang dingli, any content may not be copied for any purpose without written permission.

2024-06

