

## ESPECIFICAÇÕES

Dimensões	Métrica	Britânico
máx. Altura de Trabalho	26.70m	87ft 7in
máx. Altura da plataforma	24.70m	81ft
máx. Alcance Operacional (+0,6m)	19.80m	65ft
máx. Faixa de plataforma	19.20m	63ft
Dimensões de transporte da plataforma(C×L×A)	8.48m×2.50m×2.96m	28ft×8ft 2in×9ft 8in
Transporte de contêineres padrão	Todos os Aplicáveis	Todos os Aplicáveis
Tamanho da plataforma(comprimento×largura)	2.44m×0.91m	8ft×3ft
Mesa giratória Tailswing	1.61m	5ft 3in
Distância ao solo <b>A</b>	0.41m	1ft 4in
distância entre eixos <b>B</b>	2.80m	9ft 2in
Raio de giro (interno/externo)	1.87m/3.22m	6ft 2in/10ft 7in
pneus	385/45-28	385/45-28

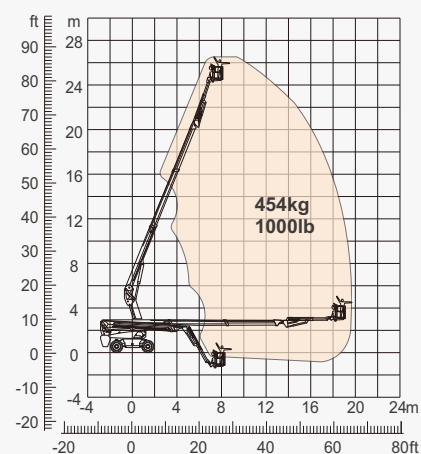
Desempenho		
Carga de trabalho segura	454kg	1000lb
máx. Ocupantes	3	3
Gradeability	30%	30%
Velocidade de deslocamento (retraído)	≈6.0km/h	≈3.7mph
Velocidade de deslocamento (aumentada)	≈1.1km/h	≈0.7mph
máx. Inclinação de Trabalho	X-5°/Y-5°	X-5°/Y-5°
Rotação da Torre	360° Contínuo	360° Contínuo
Rotação da plataforma	180°	180°
Movimento de Jib	130°	130°

Peso		
Peso total	16800kg	37037lb

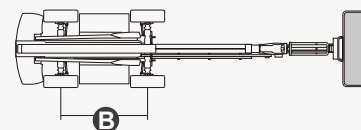
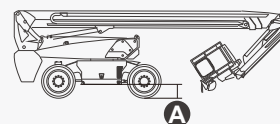
Força		
bateria de lítio	80V/420Ah	420Ah/80V
Sistema de energia de emergência	12V	12V
Motor de condução	54VAC/18kW	54VAC/18kW
Motor da bomba	56VAC/24kW	56VAC/24kW
Tanque de Diesel	110L	29gal
Tanque Hidráulico	165L	43gal



HÍBRIDO



Gama de movimento



## CARACTERÍSTICAS

### Itens padrão

- Lança telescópica com alcance máximo de 3,98 m (13 pés)
- Eixo Oscilante Dianteiro
- Direção nas Quatro Rodas
- Tração nas Quatro Rodas
- Plataforma de autonivelamento
- Plataforma de giro de 180° para a esquerda e para a direita
- Controles de joystick proporcionais
- Polegar Rocker Steer
- Ativar unidade
- Cabo de alimentação CA para plataforma
- Alarme de inclinação
- Alarme de descida
- Beacon piscando
- Buzina
- Horímetro
- Eixo motriz especial integrado integral para máquinas de construção
- Rotação Contínua da Mesa Giratória de 360°
- Tração Positiva Tração nas Quatro Rodas
- Sistema de detecção de carga da plataforma
- Sistema de Diagnóstico de Falhas
- Sistema de proteção antiesmagamento do operador
- Kits de ambiente pesado
- Alimentação auxiliar de 12 Vcc
- Bateria de lítio 420Ah/80V
- Motor de acionamento 18kW 3243rpm
- Motor de elevação 24kW 2150rpm



Elevadores de  
lança telescópica



Altura de  
Trabalho-26m



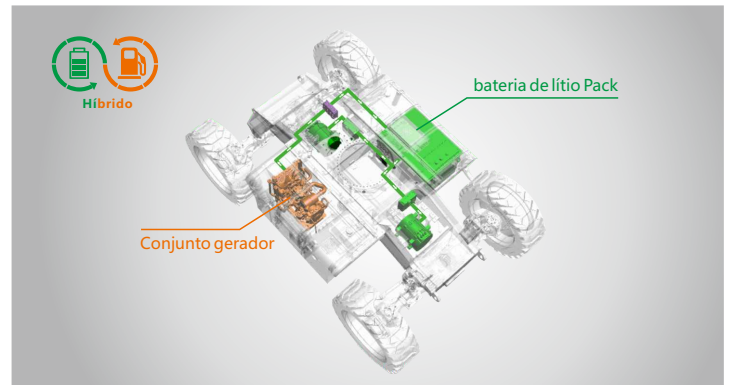
JIB telescópico



Híbrido-H



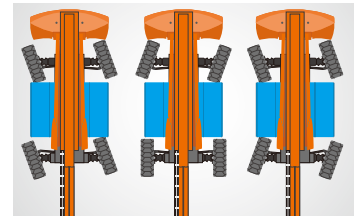
Terreno  
acidentado



Híbrido-Super Longa Duração de 30 dias



454 kg - Carga pesada



Vários modos de direção



Dispositivo antiextrusão

### ZHEJIANG DINGLI MACHINERY CO., LTD.

Address: No.188 Qihang Road,Deqing,Zhejiang P.R.C 313219

Telephone: +86(572)8681688

E-Mail: export@cndingli.com

Https://www.cndingli.com

Due to continuous technology updates, technical parameters are subject to change without notice. This picture book is for reference only, the actual product shall prevail. The copyright is owned by zhejiang dingli, any content may not be copied for any purpose without written permission.

2025-04

