

## ESPECIFICAÇÕES

Dimensões	Métrica	Britânico
máx. Altura de Trabalho	24.80m	81ft 4in
máx. Altura da plataforma	22.80m	74ft 10in
máx. Alcance Operacional (+0,6m)	17.80m	58ft 5in
máx. Faixa de plataforma	17.20m	56ft 5in
Dimensões de transporte da plataforma (C×L×A)	7.82m×2.50m×2.96m	25ft 8in×8ft 2in×9ft 8in
Transporte de contêineres padrão	Todos os Aplicáveis	Todos os Aplicáveis
Tamanho da plataforma (comprimento×largura)	2.44m×0.91m	8ft×3ft
Mesa giratória Tailswing	1.61m	5ft 3in
Distância ao solo <b>A</b>	0.41m	1ft 4in
Distância entre eixos <b>B</b>	2.80m	9ft 2in
Raio de giro (interno/externo)	1.87m/3.22m	6ft 2in/10ft 7in
pneus	385/45-28	385/45-28

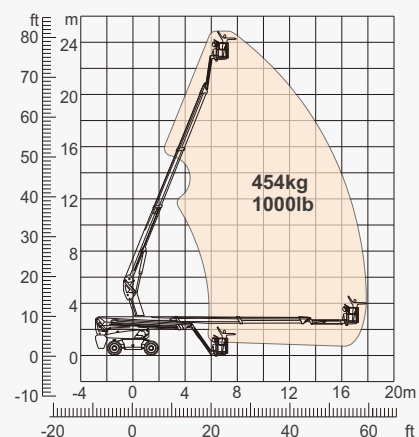
Desempenho		
Carga de trabalho segura	454kg	1000lb
máx. Ocupantes	3	3
Gradeability	45%	45%
Velocidade de deslocamento (retraído)	≈6.0km/h	≈3.7mph
Velocidade de deslocamento (aumentada)	≈1.1km/h	≈0.7mph
máx. Inclinação de Trabalho	X-5°/Y-5°	X-5°/Y-5°
Rotação da Torre	360° Contínuo	360° Contínuo
Rotação da plataforma	180°	180°
Movimento de Jib	135°	135°

Peso		
Peso total	14300kg	31526lb

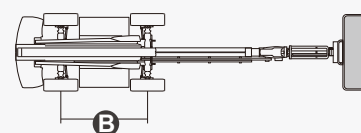
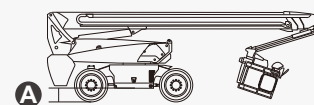
Força		
Motor a Diesel	Deutz TD2.9 L4 / 55.4kW	Deutz TD2.9 L4 / 55.4kW
Sistema de energia de emergência	12V	12V
Tanque de Diesel	135L	35gal
Tanque Hidráulico	165L	43gal



**MOTOR**



Gama de movimento



## CARACTERÍSTICAS

### Itens padrão

- 2.31m (7ft 7in) Jib
- Eixo Oscilante Dianteiro
- Direção nas Quatro Rodas
- Tração nas Quatro Rodas
- Plataforma de autonivelamento
- Plataforma de giro de 180° para a esquerda e para a direita
- Controles de joystick proporcionais
- Polegar Rocker Steer
- Ativar unidade
- Cabo de alimentação CA para plataforma
- Alarme de inclinação
- Alarme de descida
- Beacon piscando
- Buzina
- Horímetro
- Eixo motriz especial integrado integral para máquinas de construção
- Rotação Contínua da Mesa Giratória de 360°
- Tração Positiva Tração nas Quatro Rodas
- Sistema de detecção de carga da plataforma
- Sistema de Diagnóstico de Falhas
- Sistema de proteção antiestragamento do operador
- Kits para ambientes agressivos
- Alimentação auxiliar de 12 Vcc
- Motor Diesel Deutz D2.9 L4 55.4kW /2600rpm
- Radiador de óleo hidráulico
- Proteção anti-reinicialização do motor
- Dispositivo anti-reverso do motor
- Desligamento Automático de Falha do Motor



Elevadores de  
lança telescópica



Altura de  
Trabalho-24m



JIB retrátil



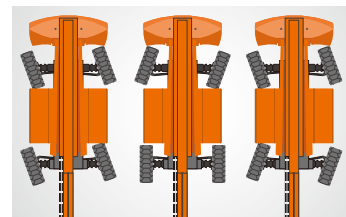
Motor a Diesel



Terreno  
acidentado



454 kg - Carga pesada



Vários modos de direção



Dispositivo antiextrusão

### ZHEJIANG DINGLI MACHINERY CO., LTD.

Address: No.188 Qihang Road,Deqing,Zhejiang P.R.C 313219

Telephone: +86(572)8681688

E-Mail: export@cndingli.com

Https://www.cndingli.com

Due to continuous technology updates, technical parameters are subject to change without notice. This picture book is for reference only, the actual product shall prevail. The copyright is owned by zhejiang dingli, any content may not be copied for any purpose without written permission.

2025-04

