

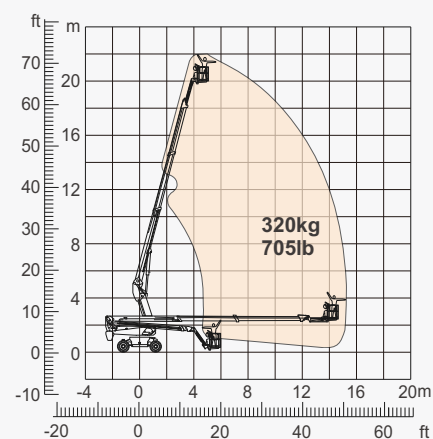
ESPECIFICAÇÕES

Dimensões	Métrica	Britânico
máx. Altura de Trabalho	22.22m	72ft 11in
máx. Altura da plataforma	20.22m	66ft 4in
Alcance máximo de operação (+0,6m)	15.41m	50ft 7in
Alcance máximo da plataforma	14.81m	48ft 7in
Dimensões de transporte da plataforma (C×L×A)	6.75m×2.44m×2.70m	22ft 2in×8ft×8ft 10in
Transporte de contêineres padrão	Todos os Aplicáveis	Todos os Aplicáveis
Tamanho da plataforma (Comprimento × Largura)	1.83m×0.79m	6ft×2ft 7in
Mesa giratória Tailswing	1.24m	4ft 1in
Distância ao solo A	0.31m	1ft
distância entre eixos B	2.40m	7ft 10in
Raio de giro (interno/externo)	3m/4.73m	9ft 10in/15ft 6in
pneus	315/55D20	315/55D20

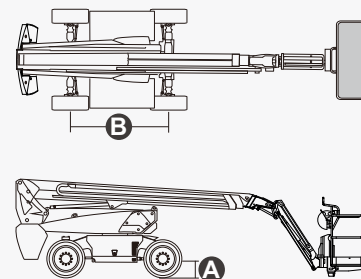
Desempenho		
Carga de trabalho segura	320kg	705lb
máx. Ocupantes	2	2
Gradeability	40%	40%
Velocidade de deslocamento (retraído)	6.0km/h	3.7mph
Velocidade de deslocamento (aumentada)	1.1km/h	0.7mph
máx. Inclinação de Trabalho	X-5°/Y-5°	X-5°/Y-5°
Rotação da Torre	360° Contínuo	360° Contínuo
Rotação da plataforma	180°	180°
Movimento de Jib	132°	132°

Peso		
Peso total (bateria de chumbo-ácido)	9750kg	21495lb
Peso total (bateria de lítio)	9150kg	20172lb

Força		
bateria de chumbo-ácido	48V/450Ah	48V/450Ah
bateria de lítio	48V/420Ah	48V/420Ah
Carregador	48VDC/60A	48VDC/60A
Motor de condução	34VAC/9kW	34VAC/9kW
Motor de Elevação	34VAC/13kW	34VAC/13kW
Tanque Hidráulico	145L	38gal



Gama de movimento



CARACTERÍSTICAS

Itens padrão

- 1.50m (4ft 11in) Jib
- Eixo Oscilante Dianteiro
- Direção em duas rodas
- Tração nas Quatro Rodas
- Plataforma de autonivelamento
- Plataforma de giro de 180° para a esquerda e para a direita
- Controles de joystick proporcionais
- Polegar Rocker Steer
- Ativar unidade
- Cabo de alimentação CA para plataforma
- Alarme de inclinação
- Alarme de descida
- Sinalizador de LED Piscando
- Buzina
- Horímetro
- Eixo motriz especial integrado integral para máquinas de construção
- Rotação Contínua da Mesa Giratória de 360°
- Tração Positiva Tração nas Quatro Rodas
- Sistema de detecção de carga da plataforma
- Sistema de diagnóstico a bordo
- Sistema de Proteção Antiextrusão do Operador
- Kits para ambientes agressivos
- Alimentação auxiliar de 12 Vcc
- Bateria 450Ah/48V
- Motor de acionamento 9kW 4834rpm
- Motor de elevação 13kW 1855rpm



Elevadores de
lança telescópica



Altura de
Trabalho-22m



Jib



Elétrico-E



Terreno
acidentado



ZHEJIANG DINGLI MACHINERY CO., LTD.

Address: No.188 Qihang Road, Deqing, Zhejiang P.R.C 313219

Telephone: +86(572)8681688

E-Mail: export@cndingli.com

[Https://en.cndingli.com](https://en.cndingli.com)

Due to Continuous technology updates, technical parameters are subject to change without notice. This picture book is for reference only, the actual product shall prevail. The copyright is owned by zhejiang dingli, any content may not be copied for any purpose without written permission.

2025-03

