

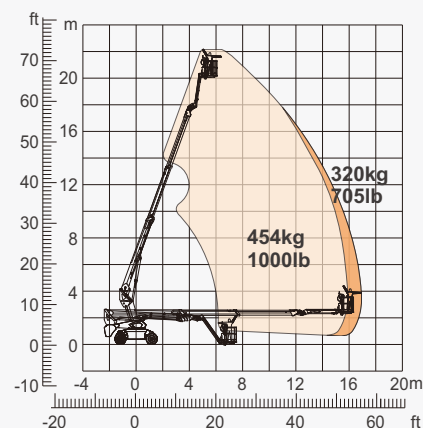
ESPECIFICAÇÕES

Dimensões	Métrica	Britânico
máx. Altura de Trabalho	22.60m	74ft 2in
máx. Altura da plataforma	20.60m	67ft 7in
máx. Alcance Operacional (+0,6m)	17.28m/16.21m	56ft 8in/53ft 2in
máx. Faixa de plataforma	16.68m/15.61m	54ft 9in/51ft 2in
Dimensões de transporte da plataforma (C×L×A)	7.25m×2.50m×2.70m	23ft 9in×8ft 2in×8ft 10in
Transporte de contêineres padrão	Todos os Aplicáveis	Todos os Aplicáveis
Tamanho da plataforma (comprimento×largura)	2.44m×0.91m	8ft×3ft
Mesa giratória Tailswing	1.19m	3ft 11in
Distância ao solo A	0.28m	11in
Distância entre eixos B	2.40m	7ft 10in
Raio de giro (interno/externo)	1.65/2.62m	5ft 5in/8ft 7in
pneus	315/55D20	315/55D20

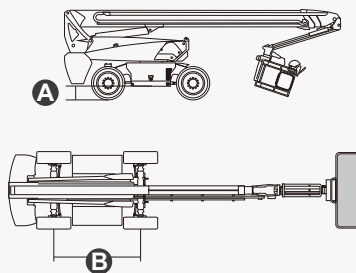
Desempenho		
Carga de trabalho segura(Unrestricted/Restricted)	320kg/454kg	706lb/1000lb
máx. Ocupantes	3	3
Gradeability	30%	30%
Velocidade de deslocamento (retraído)	≈6.0km/h	≈3.7mph
Velocidade de deslocamento (aumentada)	≈1.1km/h	≈0.7mph
máx. Inclinação de Trabalho	X-5°/Y-5°	X-5°/Y-5°
Rotação da Torre	360° Contínuo	360° Contínuo
Rotação da plataforma	180°	180°
Movimento de Jib	135°	135°

Peso		
Peso total	13200kg	29101lb

Força		
bateria de lítio	320Ah/80V	320Ah/80V
Sistema de energia de emergência	12V	12V
Motor de condução	54VAC/18kW	54VAC/18kW
Tanque de Diesel	110L	29gal
Tanque Hidráulico	165L	43gal



Gama de movimento



CARACTERÍSTICAS

Itens padrão

- 2.31m (7ft 7in) Jib
- Eixo Oscilante Dianteiro
- Direção nas Quatro Rodas
- Tração nas Quatro Rodas
- Plataforma de autonivelamento
- Plataforma de giro de 180° para a esquerda e para a direita
- Controles de joystick proporcionais
- Polegar Rocker Steer
- Ativar unidade
- Cabo de alimentação CA para plataforma
- Alarme de inclinação
- Alarme de descida
- Beacon piscando
- Buzina
- Horímetro
- Eixo motriz especial integrado integral para máquinas de construção
- Rotação Contínua da Mesa Giratória de 360°
- Tração Positiva Tração nas Quatro Rodas
- Sistema de detecção de carga da plataforma
- Sistema de Diagnóstico de Falhas
- Sistema de proteção antiesmagamento do operador
- Kits para ambientes agressivos
- Alimentação auxiliar de 12 Vcc
- Bateria de lítio 320Ah/80V
- Motor de acionamento 18kW 3243rpm
- Motor de elevação 24kW 2150rpm



Elevadores de
lança telescópica



Altura de
Trabalho-22m



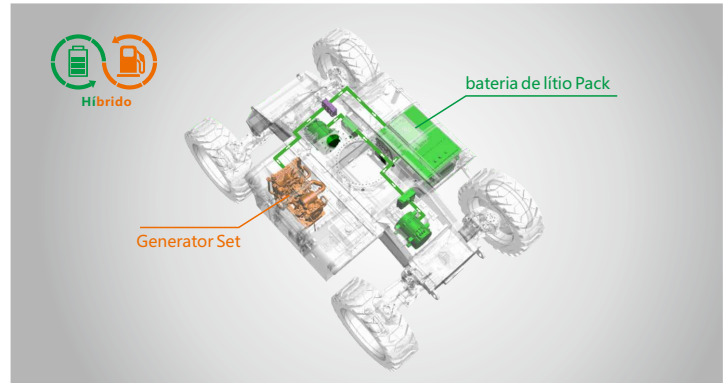
JIB retrátil



Híbrido-H



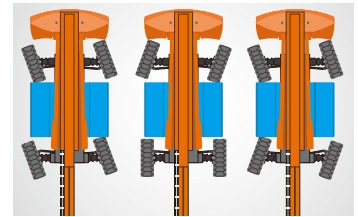
Terreno
acidentado



Híbrido-Super Longa Duração de 30 dias



454 kg - Carga pesada



Vários modos de direção



Dispositivo antiextrusão

ZHEJIANG DINGLI MACHINERY CO., LTD.

Address: No.188 Qihang Road, Deqing, Zhejiang P.R.C 313219

Telephone: +86(572)8681688

E-Mail: export@cndingli.com

Https://www.cndingli.com

Due to continuous technology updates, technical parameters are subject to change without notice. This picture book is for reference only, the actual product shall prevail. The copyright is owned by zhejiang dingli, any content may not be copied for any purpose without written permission.

2025-04

