

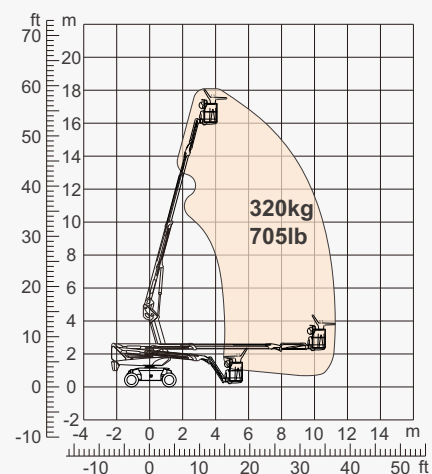
ESPECIFICAÇÕES

Dimensões	Métrica	Britânico
máx. Altura de Trabalho	18.26m	59ft 10in
máx. Altura da plataforma	16.26m	53ft 4in
Alcance máximo de operação (+0,6m)	11.32m	37ft 2in
Alcance máximo da plataforma	10.72m	35ft 2in
Dimensões de transporte da plataforma (C×L×A)	6.48m×2.44m×2.68m	21ft 3in×8ft×8ft 9in
Transporte de contêineres padrão	Todos os Aplicáveis	Todos os Aplicáveis
Tamanho da plataforma (Comprimento × Largura)	1.83m×0.79m	6ft×2ft 7in
Mesa giratória Tailswing	1.18m	3ft 10in
Distância ao solo A	0.31m	1ft
distância entre eixos B	2.40m	7ft 10in
Raio de giro (interno/externo)	3m/4.73m	9ft 10in/15ft 6in
pneus	315/55D20	315/55D20

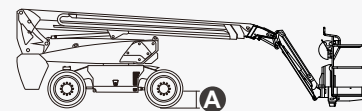
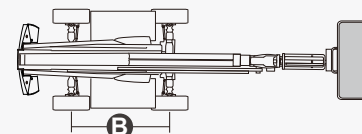
Desempenho		
Carga de trabalho segura	320kg	705lb
máx. Ocupantes	2	2
Gradeability	40%	40%
Velocidade de deslocamento (retraído)	6.0km/h	3.7mph
Velocidade de deslocamento (aumentada)	1.1km/h	0.7mph
máx. Inclinação de Trabalho	X-5°/Y-5°	X-5°/Y-5°
Rotação da Torre	360° Contínuo	360° Contínuo
Rotação da plataforma	180°	180°
Movimento de Jib	132°	132°

Peso		
Peso total	7300kg	16093lb

Força		
Motor a Diesel	Kubota D1105/18.2kW	Kubota D1105/18.2kW
Tanque de Diesel	115L	30gal
Tanque Hidráulico	145L	38gal



Gama de movimento



CARACTERÍSTICAS

Itens padrão

- 1.50m (4ft 11in) Jib
- Eixo Oscilante Dianteiro
- Direção em duas rodas
- Tração nas Quatro Rodas
- Plataforma de autonivelamento
- Plataforma de giro de 180° para a esquerda e para a direita
- Controles de joystick proporcionais
- Polegar Rocker Steer
- Ativar unidade
- Cabo de alimentação CA para plataforma
- Alarme de inclinação
- Alarme de descida
- Sinalizador de LED Piscando
- Buzina
- Horímetro
- Eixo motriz especial integrado integral para máquinas de construção
- Rotação Contínua da Mesa Giratória de 360°
- Tração Positiva Tração nas Quatro Rodas
- Sistema de detecção de carga da plataforma
- Sistema de diagnóstico a bordo
- Sistema de Proteção Antiextrusão do Operador
- Kits para ambientes agressivos
- Alimentação auxiliar de 12 Vcc
- Motor Diesel Kubota D1105 18kW 2600rpm
- Radiador de óleo hidráulico
- Proteção anti-reinicialização do motor
- Dispositivo anti-reverso do motor
- Desligamento Automático de Falha do Motor



Elevadores de
lança telescópica



Altura de
Trabalho-18m



Jib



Motor a Diesel



Terreno
acidentado



ZHEJIANG DINGLI MACHINERY CO., LTD.

Address: No.188 Qihang Road,Deqing,Zhejiang P.R.C 313219

Telephone: +86(572)8681688

E-Mail: export@cndingli.com

Https://en.cndingli.com

Due to Continuous technology updates, technical parameters are subject to change without notice. This picture book is for reference only, the actual product shall prevail. The copyright is owned by zhejiang dingli, any content may not be copied for any purpose without written permission.

2025-03

