

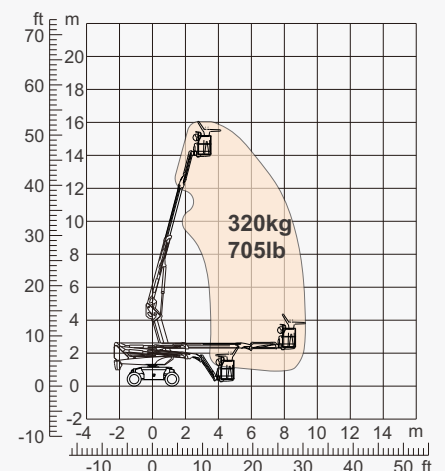
## ESPECIFICAÇÕES

Dimensões	Métrica	Britânico
máx. Altura de Trabalho	16.33m	53ft 7in
máx. Altura da plataforma	14.33m	47ft
Alcance máximo de operação (+0,6m)	9.32m	30ft 7in
Alcance máximo da plataforma	8.72m	28ft 7in
Dimensões de transporte da plataforma (C×L×A)	5.48m×2.44m×2.68m	17ft 12in×8ft×8ft 9in
Transporte de contêineres padrão	Todos os Aplicáveis	Todos os Aplicáveis
Tamanho da plataforma (Comprimento × Largura)	1.83m×0.79m	6ft×2ft 7in
Mesa giratória Tailswing	1.18m	3ft 10in
Distância ao solo <b>A</b>	0.31m	1ft
distância entre eixos <b>B</b>	2.40m	7ft 10in
Raio de giro (interno/externo)	3m/4.73m	9ft 10in/15ft 6in
pneus	315/55D20	315/55D20

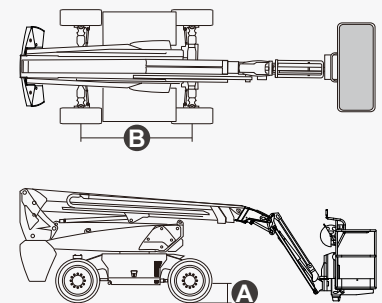
Desempenho		
Carga de trabalho segura	320kg	705lb
máx. Ocupantes	2	2
Gradeability	40%	40%
Velocidade de deslocamento (retraído)	6.0km/h	3.7mph
Velocidade de deslocamento (aumentada)	1.1km/h	0.7mph
máx. Inclinação de Trabalho	X-5°/Y-5°	X-5°/Y-5°
Rotação da Torre	360° Contínuo	360° Contínuo
Rotação da plataforma	180°	180°
Movimento de Jib	132°	132°

Peso		
Peso total (bateria de chumbo-ácido)	7150kg	15763lb
Peso total (bateria de lítio)	6700kg	14771lb

Força		
Motor a Diesel	Kubota Z482/9.8kW	Kubota Z482/9.8kW
bateria de chumbo-ácido	48V/300Ah	48V/300Ah
bateria de lítio	48V/280Ah	48V/280Ah
Carregador	48VDC/60A	48VDC/60A
Motor de condução	34VAC/9kW	34VAC/9kW
Motor de Elevação	34VAC/13kW	34VAC/13kW
Tanque de Diesel	90L	23gal
Tanque Hidráulico	145L	38gal



Gama de movimento



## CARACTERÍSTICAS

### Itens padrão

- 1.50m (4ft 11in) Jib
- Eixo Oscilante Dianteiro
- Direção em duas rodas
- Tração nas Quatro Rodas
- Plataforma de autonivelamento
- Plataforma de giro de 180° para a esquerda e para a direita
- Controles de joystick proporcionais
- Polegar Rocker Steer
- Ativar unidade
- Cabo de alimentação CA para plataforma
- Alarme de inclinação
- Alarme de descida
- Sinalizador de LED Piscando
- Buzina
- Horímetro
- Eixo motriz especial integrado integral para máquinas de construção
- Rotação Contínua da Mesa Giratória de 360°
- Tração Positiva Tração nas Quatro Rodas
- Sistema de detecção de carga da plataforma
- Sistema de diagnóstico a bordo
- Sistema de Proteção Antiextrusão do Operador
- Kits para ambientes agressivos
- Alimentação auxiliar de 12 Vcc
- Bateria 300Ah/48V
- Motor de acionamento 9kW 4834rpm
- Motor de elevação 13kW 1855rpm



Elevadores de lança telescópica



Altura de Trabalho-16m



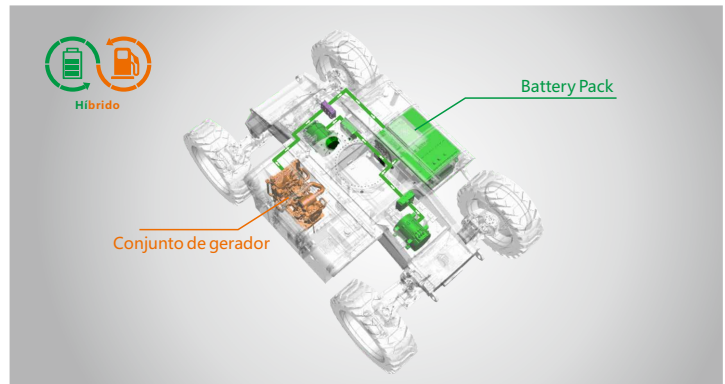
Jib



Híbrido-H



Terreno acidentado



Resistência híbrida super estendida de 30 dias

### ZHEJIANG DINGLI MACHINERY CO., LTD.

Address: No.188 Qihang Road,Deqing,Zhejiang P.R.C 313219

Telephone: +86(572)8681688

E-Mail: export@cndingli.com

Https://en.cndingli.com

Due to Continuous technology updates, technical parameters are subject to change without notice. This picture book is for reference only, the actual product shall prevail. The copyright is owned by zhejiang dingli, any content may not be copied for any purpose without written permission.

2025-03

