

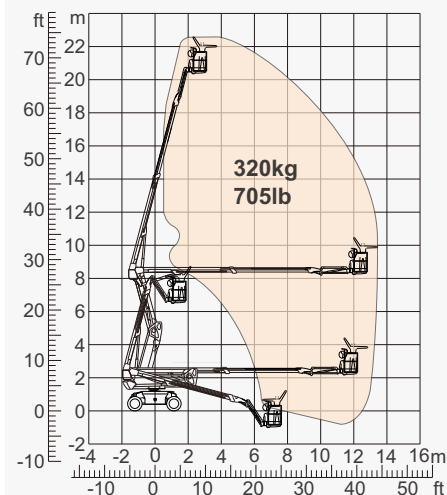
ESPECIFICAÇÕES

Dimensões	Métrica	Britânico
máx. Altura de Trabalho	22.04m	72ft 4in
máx. Altura da plataforma	20.04m	65ft 9in
Alcance máximo de operação (+0,6m)	13.17m	43ft 2in
Alcance máximo da plataforma	12.57m	41ft 3in
Dimensões de transporte da plataforma (C×L×A)	7.36m×2.44m×2.59m	24ft 2in×8ft×8ft 6in
Transporte de contêineres padrão	Todos os Aplicáveis	Todos os Aplicáveis
Tamanho da plataforma (Comprimento × Largura)	1.83m×0.79m	6ft×2ft 7in
Mesa giratória Tailswing	0.70m	2ft 4in
Distância ao solo A	0.31m	1ft
distância entre eixos B	2.40m	7ft 10in
Raio de giro (interno/externo)	3m/4.73m	9ft 10in/15ft 6in
pneus	315/55 D20	315/55 D20
máx. Liberação para cima e para cima	8.18m	26ft 10in
máx. Profundidade de sondagem para baixo	1.74m	5ft 8in

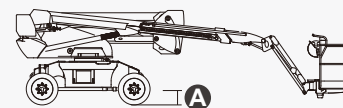
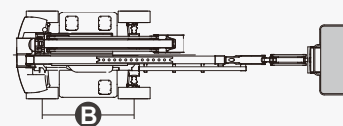
Desempenho		
Carga de trabalho segura	320kg	705lb
máx. Ocupantes	2	2
Gradeability	35%	35%
Velocidade de deslocamento (retraído)	6.0km/h	3.7mph
Velocidade de deslocamento (aumentada)	1.1km/h	0.7mph
máx. Inclinação de Trabalho	X-5°/Y-5°	X-5°/Y-5°
Rotação da Torre	360° Contínuo	360° Contínuo
Rotação da plataforma	180°	180°
Movimento de Jib	132°	132°

Peso		
Peso total (bateria de chumbo-ácido)	10150kg	22376lb
Peso total (bateria de lítio)	9700kg	21385lb

Força		
Motor a Diesel	Kubota Z482/9.8kW	Kubota Z482/9.8kW
bateria de chumbo-ácido	48V/300Ah	48V/300Ah
bateria de lítio	48V/280Ah	48V/280Ah
Carregador	48VDC/60A	48VDC/60A
Motor de condução	34VAC/9kW	34VAC/9kW
Motor de Elevação	34VAC/13kW	34VAC/13kW
Tanque de Diesel	90L	23gal
Tanque Hidráulico	145L	38gal



Gama de movimento



CARACTERÍSTICAS

Itens padrão

- 1.50m (4ft 11in) Jib
- Eixo Oscilante Dianteiro
- Direção em duas rodas
- Tração nas Quatro Rodas
- Plataforma de autonivelamento
- Plataforma de giro de 180° para a esquerda e para a direita
- Controles de joystick proporcionais
- Polegar Rocker Steer
- Ativar unidade
- Cabo de alimentação CA para plataforma
- Alarme de inclinação
- Alarme de descida
- Sinalizador de LED Piscando
- Buzina
- Horímetro
- Eixo motriz especial integrado integral para máquinas de construção
- Rotação Contínua da Mesa Giratória de 360°
- Tração Positiva Tração nas Quatro Rodas
- Sistema de detecção de carga da plataforma
- Sistema de diagnóstico a bordo
- Sistema de Proteção Antiextrusão do Operador
- Kits para ambientes agressivos
- Alimentação auxiliar de 12 Vcc
- Bateria 300Ah/48V
- Motor de acionamento 9kW 4834rpm
- Motor de elevação 13kW 1855rpm



Elevadores de lança articulada



Altura de Trabalho-22m



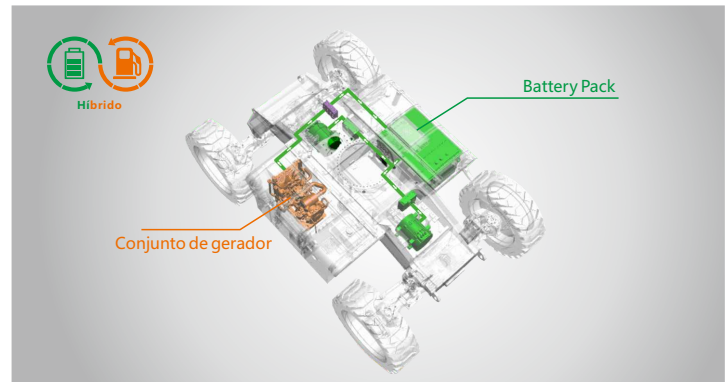
Jib



Híbrido-H



Terreno acidentado



Resistência híbrida super estendida de 30 dias

ZHEJIANG DINGLI MACHINERY CO., LTD.

Address: No.188 Qihang Road, Deqing, Zhejiang P.R.C 313219

Telephone: +86(572)8681688

E-Mail: export@cndingli.com

Https://en.cndingli.com

Due to Continuous technology updates, technical parameters are subject to change without notice. This picture book is for reference only, the actual product shall prevail. The copyright is owned by zhejiang dingli, any content may not be copied for any purpose without written permission.

2025-03

