

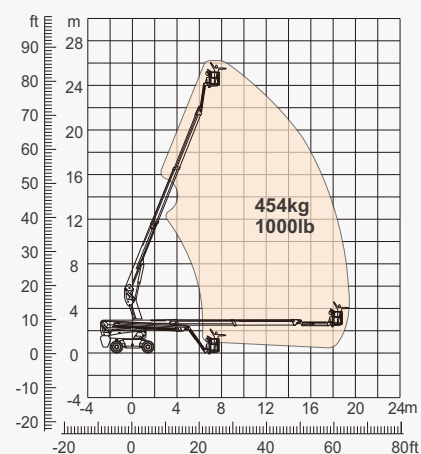
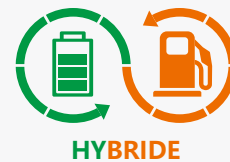
SPECIFICATIONS

Afmetingen	Metrisch	Imperial
Max. werkhoogte	26.30m	86ft 3in
Max. platformhoogte	24.30m	79ft 9in
Max. werkbereik (+ 0,6 m.)	19.40m	63ft 8in
Max. platformbereik	18.80m	61ft 8in
Vlakbed transportafmetingen (l×b×h)	7.95m×2.50m×2.96m	26ft 1in×8ft 2in×9ft 8in
Standaard containertransport	Alles van toepassing	Alles van toepassing
Platformgrootte(lengte×breedte)	2.44m×0.91m	8ft×3ft
Draaitafel staartvleugel	1.61m	5ft 3in
Bodemvrijheid A	0.41m	1ft 4in
Wielbasis B	2.80m	9ft 2in
Draaicirkel (binnen/buiten)	1.87m/3.22m	6ft 2in/10ft 7in
Banden	385/45-28	385/45-28

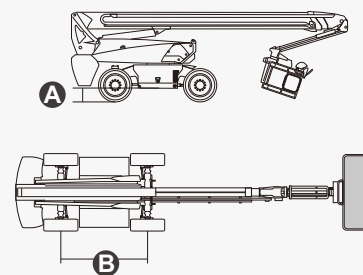
Prestatie		
Veilige werkbelasting	454kg	1000lb
Max. aantal inzittenden	3	3
Gradatie	30%	30%
Verplaatssnelheid (ingeklapt)	≈6.0km/h	≈3.7mph
Verplaatssnelheid (uitgevouwen)	≈1.1km/h	≈0.7mph
Max. werkhelling	X-5°/Y-5°	X-5°/Y-5°
Koepelrotatie	360° continue	360° continue
Platformrotatie	180°	180°
Giekbeweging	135°	135°

Gewicht		
Algeheel gewicht	16090kg	35472lb

Vermogen		
Lithiumaccu	80V/420Ah	80V/420Ah
Nood-stroomsysteem	12V	12V
Aandrijfmotor	54VAC/18kW	54VAC/18kW
Pompmotor	56VAC/24kW	56VAC/24kW
Dieseltank	110L	29gal
Hydraulische tank	165L	43gal



Bewegingsbereik



FUNCTIES

Standaard onderdelen

- 2.31m (7ft 7in) giek graafarm
- Oscillerende as voor
- Sturing op vier wielen
- Vierwielaandrijving
- Zelfcorrigerend platform
- 180° links en rechts zwaaiend platform
- Proportionele joystickbesturing
- Duimtuimelsturing
- Rijden inschakelen
- Netstroomkabel naar platform
- Kantelalarm
- Daal- en bewegingsalarmen
- Knipperend LED-baken
- Toeter
- Urenmeter
- Integrale geïntegreerde speciale aandrijf-as voor bouwmachines
- 360° continue draaischijfrotatie
- Positieve tractie vierwielaandrijving
- Platformbelading sensorsysteem
- Diagnostisch systeem aan boord
- Uitvoerder anti-extrusie beschermingssysteem
- Zwaar Terreinkits
- 12 V DC reservestroom
- Lithiumaccu 420 Ah/80 V
- Aandrijfmotor 18k W 3243 tpm
- Hefmotor 24kW 2150 tpm



Telescopische giek-BT



werkhoogte -26m



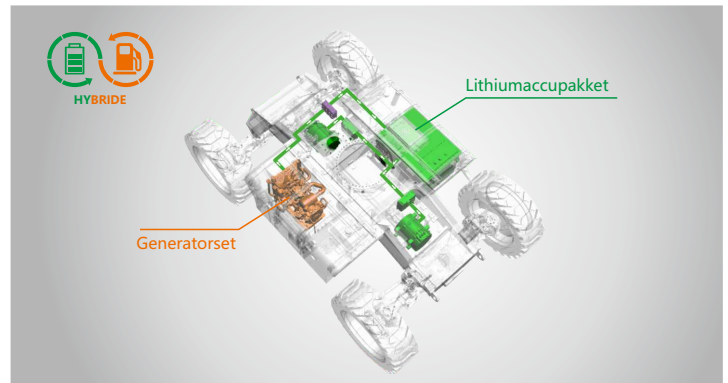
Kluisgiek-B



Hybride-H



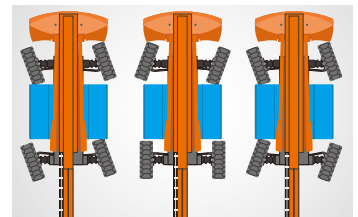
Ruw Terrein-RT



Hybride superlang uithoudingsvermogen van 30 dagen



454kg-Zware belasting



Meerdere stuurstanden



Anti-extrusieapparaat

ZHEJIANG DINGLI MACHINERY CO., LTD.

Address: No.188 Qihang Road, Deqing, Zhejiang P.R.C 313219

Telephone: +86(572)8681688

E-Mail: export@cndingli.com

Https:// www.cndingli.com

Due to continuous technology updates, technical parameters are subject to change without notice. This picture book is for reference only, the actual product shall prevail. The copyright is owned by zhejiang dingli, any content may not be copied for any purpose without written permission.

2025-03

